
690

691

692



styling

GRUPPO INDUSTRIALE
Azienda certificata ISO 14001



styling

GRUPPO INDUSTRIALE
Azienda certificata ISO 14001



REG. N. 3202-E
UNI EN ISO 14001-96



Sommario

690	pag. 06
schede tecniche	pag. 09
691	pag. 10
schede tecniche	pag. 14
692	pag. 15
schede tecniche	pag. 19
692 L	pag. 20
schede tecniche	pag. 24
692 L H13	pag. 25
schede tecniche	pag. 29
692 Magnum	pag. 30
schede tecniche	pag. 34
Esempi di realizzazioni divani	pag 35
Accessori	pag. 41

690

Meccanismo da incasso con movimento d'apertura frontale mediante rotazione dello schienale in un unico movimento. Il passaggio della posizione divano alla posizione letto avviene senza rimuovere nessuno degli elementi di tappezzeria. Il meccanismo è dotato di cestello a baionette che permette il fissaggio dei braccioli e dello schienale al meccanismo.

Questo dà la possibilità di fissare diversi modelli, a scelta, di schienali e di braccioli. Il piano dormita è in filo d'acciaio a maglia elettrosaldato rettangolare, per dare più resistenza, solidità e durevolezza nel tempo. Lo schienale è dotato di 1 vano per l'alloggiamento dei cuscini del letto. Piano dormita con materasso a molle da 12 cm.

ENG

Embeddable mechanism provided with front opening system through one simple rotation of the backrest. The sofa is converted into sofa bed without removing the covers. The system is fitted with a bayonet supporting steel frame that allows to fasten the armrests and the backrest to the system. It is therefore possible to fasten several models of armrests and backrests. The bed base is made up of a rectangular electro welded wire mesh to make the sofa more resistant, stronger and durable. The backrest is equipped with one storage compartment for pillows. The bed base is provided with a 12 cm. spring mattress.

ESP

Mecanismo de empotrado con movimiento de apertura frontal mediante rotación del respaldo en un único movimiento. El paso de la posición de sofá a la posición de cama tiene lugar sin mover ninguno de los elementos de tapicería. El mecanismo está dotado de tambor a bayoneta que permite el fijado de los brazos y del respaldo al mecanismo. Esto da la posibilidad de fijar varios modelos, escogiendo, respaldos y brazos. El somier es un filo de acero a malla electrosoldada rectangular, para dar más resistencia, solidez y durabilidad en el tiempo. El respaldo está dotado de un vano para alona las almohadas de la cama.

El somier con colchón de muelles de 12 cm.

FRA

Mécanisme encastrable pourvu d'un système d'ouverture antérieure avec une simple rotation du dossier. Le canapé peut être converti en canapé lit sans enlever la housse. Le mécanisme est pourvu d'une structure en acier à baïonnettes qui permet de fixer les accoudoirs et le dossier au mécanisme. De cette façon il est possible de fixer les différents modèles de dossiers et d'accoudoirs. Le plan de couchage est en maille en acier électrosoudée rectangulaire pour donner plus de résistance et durabilité. Le dossier est pourvu d'un coffre de rangement pour les oreillers. Le plan de couchage est doté d'un matelas a resort de 12 cm.

DEU

Versenkbarer Mechanismus mit Ausziehmechanik nach vorwärts durch Drehung der Rückenlehne in einer einzigen Bewegung. Es ist möglich, das Sofa in ein Bett umzuwandeln, ohne Polsterteile zu entfernen. Der Mechanismus ist mit einer Bajonettwalze ausgestattet, die erlaubt, Armlehnen oder eine Rückenlehne anzubringen. Das bietet die Möglichkeit, nach Wahl verschiedene Modelle von Rückenlehnen und Armlehnen anzubringen. Die Liegefläche besteht aus Stahldraht mit elektrogeschweißtem rechteckigem Geflecht, um der Struktur mehr Beständigkeit, Festigkeit und Dauerhaftigkeit zu verleihen. Die Rückenlehne ist mit einem Kasten versehen, wo man Kissen unterbringen kann. Liegefläche mit Federkernmatratze mit einer Dicke zu 12 cm.

styling

690

ELETTROSALDATA



Codice

90EL690GL182
90EL690GL162
90EL690GL142
90EL690GL132
90EL690GL122
90EL690GL112
90EL690GL092

Descrizione

690 ELETTROSALDATA 182cm G.L.
690 ELETTROSALDATA 162cm G.L.
690 ELETTROSALDATA 142cm G.L.
690 ELETTROSALDATA 132cm G.L.
690 ELETTROSALDATA 122cm G.L.
690 ELETTROSALDATA 112cm G.L.
690 ELETTROSALDATA 092cm G.L.

690

styling

ELETTROSALDATA E CINGHIE



Codice

90EL690EC182
90EL690EC162
90EL690EC142
90EL690EC132
90EL690EC122
90EL690EC112
90EL690EC092

Descrizione

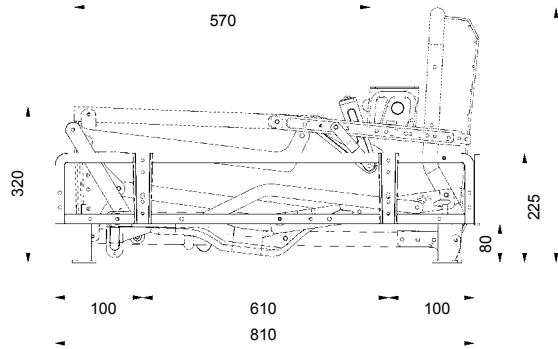
690 ELETTR.CINGHIE SU SEDUTA 182cm G.L.
690 ELETTR.CINGHIE SU SEDUTA 162cm G.L.
690 ELETTR.CINGHIE SU SEDUTA 142cm G.L.
690 ELETTR.CINGHIE SU SEDUTA 132cm G.L.
690 ELETTR.CINGHIE SU SEDUTA 122cm G.L.
690 ELETTR.CINGHIE SU SEDUTA 112cm G.L.
690 ELETTR.CINGHIA SU SEDUTA 092cm G.L.



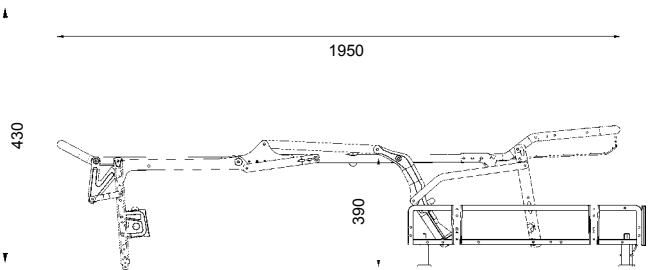
SCHEDE TECNICHE

Specification. Technische Beschreibung.
Fische Technique. Ficha Técnica

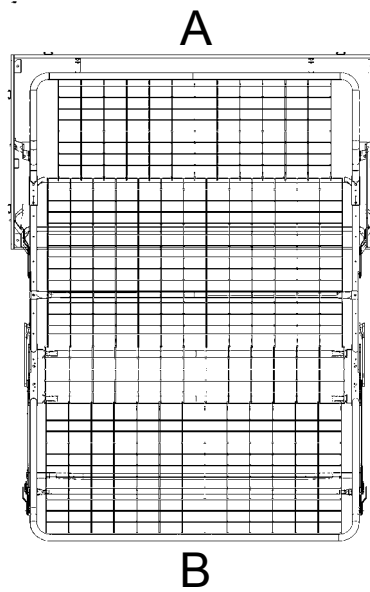
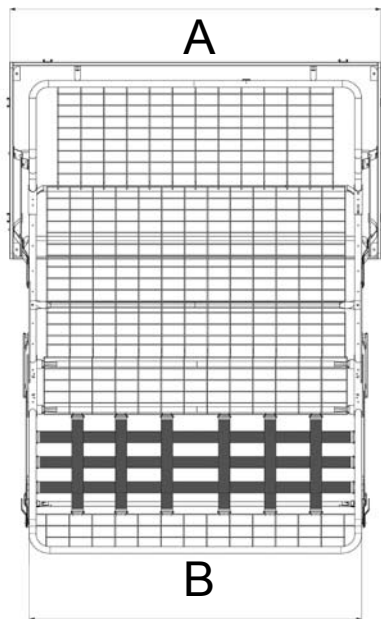
Divano. Sofa. Sessel. Fauteil. Sofà



Versione letto. Bed. Bett. Lit. Version cama



Larghezza. Widths. Larghezze. Largeurs



A	B
cm. 182	cm. 162
162	142
142	122
132	112
122	102
112	92
92	72

Materasso. Mattress. Matratze. Matelas. Colchòn



cm.

- 160x190x12
- 140x190x12
- 120x190x12
- 110x190x12
- 100x190x12
- 90x190x12
- 70x190x12

691

Meccanismo da incasso con movimento d'apertura frontale mediante rotazione dello schienale in un unico movimento. Il passaggio della posizione divano alla posizione letto avviene senza rimuovere nessuno degli elementi di tappezzeria. Il meccanismo è dotato di cestello a baionette che permette il fissaggio dei braccioli e dello schienale al meccanismo. Questo dà la possibilità di fissare diversi modelli, a scelta, di schienali e di braccioli. Il piano dormita è in filo d'acciaio a maglia elettrosaldata rettangolare, per dare più resistenza, solidità e durevolezza nel tempo. Lo schienale è dotato di 1 vano per l'alloggiamento dei cuscini del letto. Piano dormita con materasso a molle da 12 cm.

ENG

Embeddable mechanism provided with front opening system through one simple rotation of the backrest. The sofa is converted into sofa bed without removing the covers. The system is fitted with a bayonet supporting steel frame that allows to fasten the armrests and the backrest to the system. It is therefore possible to fasten several models of armrests and backrests. The bed base is made up of a rectangular electrowelded wire mesh to make the sofa more resistant, stronger and durable. The backrest is equipped with one storage compartment for pillows. The bed base is provided with a 12 cm. spring mattress.

ESP

Mecanismo de empotrado con movimiento de apertura frontal mediante rotación del respaldo en un único movimiento. El paso de la posición de sofá a la posición de cama tiene lugar sin mover ninguno de los elementos de tapicería. El mecanismo está dotado de tambor a bayoneta que permite el fijado de los brazos y del respaldo al mecanismo. Esto da la posibilidad de fijar varios modelos, escogiendo, respaldos y brazos. El somier es un filo de acero a malla electrosoldada rectangular, para dar más resistencia, solidez y durabilidad en el tiempo. El respaldo está dotado de un vano para alojar las almohadas de la cama. El somier con colchón de muelles de 12 cm.

FRA

Mécanisme encastrable pourvu d'un système d'ouverture antérieure avec une simple rotation du dos sier. Le canapé peut être converti en canapé lit sans enlever la housse. Le mécanisme est pourvu d'une structure en acier à baïonnettes qui permet de fixer les accoudoirs et le dossier au mécanisme. De cette façon il est possible de fixer les différents modèles de dossiers et d'accoudoirs. Le plan de couchage est en maille en acier électrosoudée rectangulaire pour donner plus de résistance et durabilité. Le dossier est pourvu d'un coffre de rangement pour les oreillers. Le plan de couchage est dote d'un matelas a ressort de 12 cm.

DEU

Versenkbarer Mechanismus mit Ausziehmechanik nach vorwärts durch Drehung der Rückenlehne in einer einzigen Bewegung. Es ist möglich, das Sofa in ein Bett umzuwandeln, ohne Polsterteile zu entfernen. Der Mechanismus ist mit einer Bajonettwalze ausgestattet, die erlaubt, Armlehnen oder eine Rückenlehne anzubringen. Das bietet die Möglichkeit, nach Wahl verschiedene Modelle von Rückenlehnen und Armlehnen anzubringen. Die Liegefläche besteht aus Stahldraht mit elektrogeschweißtem rechteckigem Geflecht, um der Struktur mehr Beständigkeit, Festigkeit und Dauerhaftigkeit zu verleihen. Die Rückenlehne ist mit einem Kasten versehen, wo man Kissen unterbringen kann. Liegefläche mit Federkernmatratze mit einer Dicke zu 12 cm.

styling

691

ELETTROSALDATA



Codice

90EL691GL180
90EL691GL160
90EL691GL140
90EL691GL120
90EL691GL090

Descrizione

691 ELETTROSALDATA 180cm G.L.
691 ELETTROSALDATA 160cm G.L.
691 ELETTROSALDATA 140cm G.L.
691 ELETTROSALDATA 120cm G.L.
691 ELETTROSALDATA 090cm G.L.

691

styling

ELETTROSALDATA E CINGHIE



Codice

90EL691GL180C
90EL691GL160C
90EL691GL140C
90EL691GL120C
90EL691GL090C

Descrizione

691 ELETTROSALDATA e cinghie 180cm G.L.
691 ELETTROSALDATA e cinghie 160cm G.L.
691 ELETTROSALDATA e cinghie 140cm G.L.
691 ELETTROSALDATA e cinghie 120cm G.L.
691 ELETTROSALDATA e cinghie 090cm G.L.

styling

691

SLATS
(doghe 60 mm e cinghie)



Codice

90DG691GL180
90DG691GL160
90DG691GL140
90DG691GL120
90DG691GL090

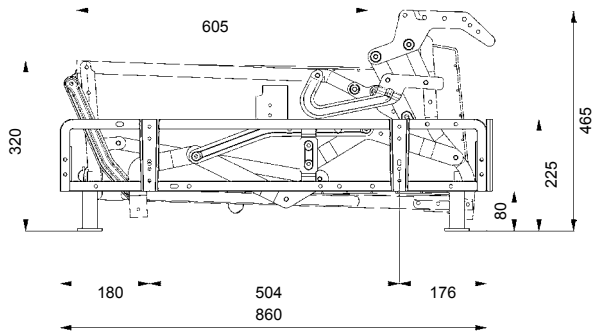
Descrizione

691 SLATS DG60 e cinghie 180cm G.L.
691 SLATS DG60 e cinghie 160cm G.L.
691 SLATS DG60 e cinghie 140cm G.L.
691 SLATS DG60 e cinghie 120cm G.L.
691 SLATS DG60 e cinghie 090cm G.L.

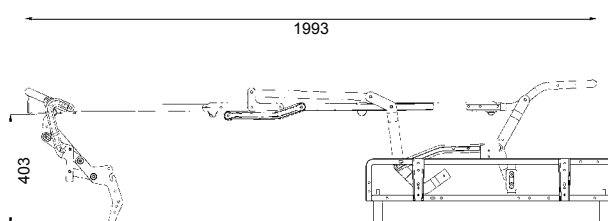
SCHEDE TECNICHE

Specification. Technische Beschreibung.
Fische Technique. Ficha Técnica

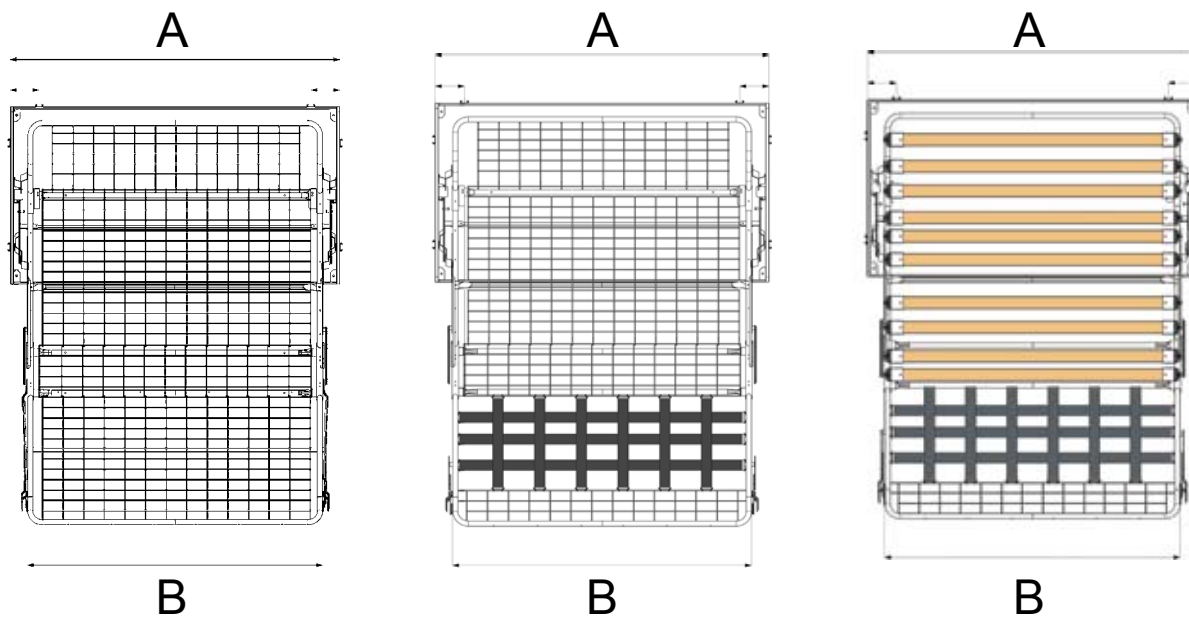
Divano. Sofa. Sessel. Fauteil. Sofà



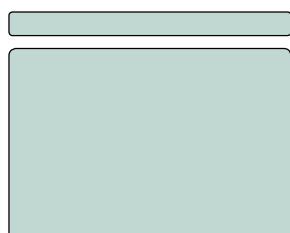
Versione letto. Bed. Bett. Lit. Version cama



Larghezza. Widths. Larghezza. Largeurs



Materasso. Mattress. Matratze. Matelas. Colchòn



cm.
160x190x12
140x190x12
120x190x12
100x190x12
70x190x12

A	cm.	B	cm.
	180		163
	160		143
	140		123
	120		103
	90		73

Meccanismo con movimento d'apertura frontale mediante rotazione dello schienale in un unico movimento. Il passaggio della posizione divano alla posizione letto avviene senza muovere o rimuovere nessuno degli elementi di tappezzeria. Il meccanismo è dotato di cestello a baionette che permette il fissaggio dei braccioli e dello schienale al meccanismo. Questo dà la possibilità di fissare diversi modelli, a scelta, di schienali e di braccioli che si montano e si smontano separatamente dal meccanismo. Il piano dormita può essere elettrosaldato, a doghe o a doghe larghe. Il piano seduta, per tutte le versioni, è a cinghie elastiche.

ENG

Front-opening mechanism through rotation of the backrest with only one movement. The bed can be opened without removing the cover. The mechanism is equipped with a bayonet basket that allows to fix the backrests and the armrests to the mechanism. Several models of armrests and backrests can be assembled and dismantled separately from the mechanism. The bed base can be electrowelded or provided with slats or large slats. The seats of all models are provided with elastic straps.

ESP

Mecanismo de movimiento con apertura frontal mediante rotación del respaldo en un único movimiento. El paso de la posición sofá a la posición cama tiene lugar sin mover o quitar ninguno de los elementos de la tapicería. El mecanismo está dotado con cesta a bayoneta que permite fijar los apoyabrazos y el respaldo al mecanismo. Esto da la posibilidad de crear diferentes modelos, según la elección, de respaldos y de apoyabrazos que se montan y desmontan de forma independiente a los mecanismos. El plano-cama puede ser electrosaldado, a láminas, o a láminas anchas. El plano - sofá, para todas las versiones, es en cinchas elásticas.

FRA

Mécanisme encastrable avec mouvement d'ouverture frontale par rotation du dossier avec un seul mouvement. Le lit peut être ouvert sans enlever la housse. Le mécanisme est pourvu d'un coffre à baïonnettes qui permet de fixer les accoudoirs et le dossier au mécanisme. Les dossiers et les accoudoirs peuvent être assemblés et désassemblés séparément. Le plan de couchage peut être électrosoudé ou pourvu de lattes ou de larges lattes. Le plan d'assise de tous les modèles est pourvu de sangles élastiques.

DEU

Mechanismus durch einfaches Drehen der Rückenlehne und mit nur einer einzigen Bewegung frontal ausziehbar. Die Verwandlung von Sofa zu Bett geschieht ohne ein Anbauteil verschieben oder entfernen zu müssen. Der Mechanismus ist mit Bajonett-Anschlüssen ausgestattet, um so Armlehnen und Rückenlehnen einfach anzubringen und sie jeweils, unabhängig der Produktfamilie des Mechanismus, befestigen und abnehmen zu können. Diese Vorrichtung ermöglicht es somit, je nach Wunsch, unterschiedliche Varianten an Rückenlehnen und Armlehnen zu montieren. Die Liegefläche gibt es elektrogeschweißt oder mit Holzfederleisten in Standard- oder breiter Ausführung. Die Sitzfläche ist für alle Versionen mit Polstergurten ausgestattet.

692

styling

ELETTROSALDATA E CINGHIE



Codice

90EL692GL182
90EL692GL162
90EL692GL142
90EL692GL122
90EL692GL092

Descrizione

692 ELETTROSALDATA e cinghie 182cm G.L.
692 ELETTROSALDATA e cinghie 162cm G.L.
692 ELETTROSALDATA e cinghie 142cm G.L.
692 ELETTROSALDATA e cinghie 122cm G.L.
692 ELETTROSALDATA e cinghie 092cm G.L.

styling

692

SLATS
(doghe 60 mm e cinghie)



Codice

90DG692GL182
90DG692GL162
90DG692GL142
90DG692GL122
90DG692GL092

Descrizione

692 SLATS DG60 e cinghie 182cm G.L.
692 SLATS DG60 e cinghie 162cm G.L.
692 SLATS DG60 e cinghie 142cm G.L.
692 SLATS DG60 e cinghie 122cm G.L.
692 SLATS DG60 e cinghie 092cm G.L.

692 | styling

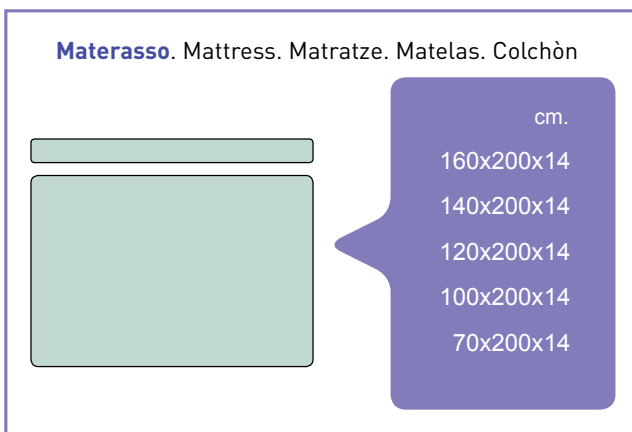
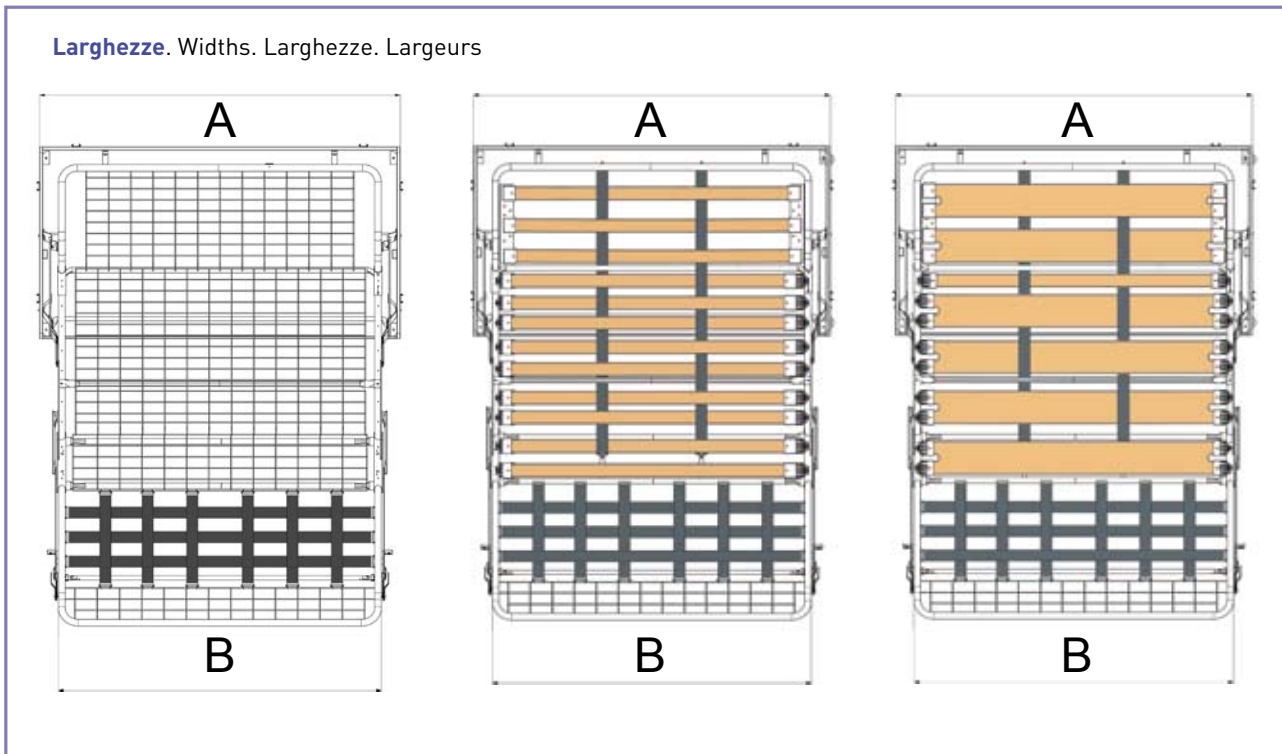
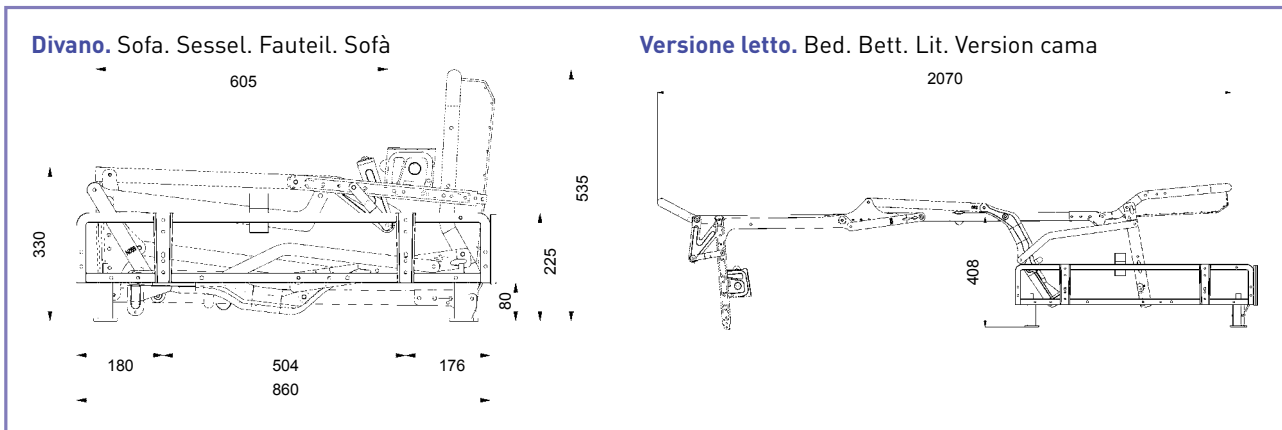
BS (doghe 150 mm e cinghie)



Codice	Descrizione
90DGS692GL182	692 BS DG150 e cinghie 182cm G.L.
90DGS692GL162	692 BS DG150 e cinghie 162cm G.L.
90DGS692GL142	692 BS DG150 e cinghie 142cm G.L.
90DGS692GL122	692 BS DG150 e cinghie 122cm G.L.
90DGS692GL092	692 BS DG150 e cinghie 092cm G.L.

SCHEDE TECNICHE

Specification. Technische Beschreibung.
Fische Technique. Ficha Técnica



A	cm.	B	cm.
	182		163
	162		143
	142		123
	122		103
	92		73

692 L

Meccanismo con movimento d'apertura frontale mediante rotazione dello schienale in un unico movimento. Il passaggio della posizione divano alla posizione letto avviene senza muovere o rimuovere nessuno degli elementi di tappezzeria. Il meccanismo è dotato di cestello a baionette che permette il fissaggio dei braccioli e dello schienale al meccanismo. Questo dà la possibilità di fissare diversi modelli, a scelta, di schienali e di braccioli che si montano e si smontano separatamente dal meccanismo. Il piano dormita può essere elettrosaldato, a doghe o a doghe larghe. Il piano seduta, per tutte le versioni, è a cinghie elastiche. Particolarità della famiglia 692L è l'altezza della seduta, a rete chiusa, di ben 5 cm. più bassa di tutti gli altri meccanismi presenti sul mercato, che si presta particolarmente alla realizzazione di divani letto con linee moderne.

ENG

Front-opening mechanism through rotation of the backrest with only one movement. The bed can be opened without removing the cover. The mechanism is equipped with a bayonet basket that allows to fix the backrests and the armrests to the mechanism. Several models of armrests and backrests can be assembled and dismantled separately from the mechanism. The bed base can be electrowelded or provided with slats or large slats. The seats of all models are provided with elastic straps. The features of 692L model is the height of the seat. In fact, the folded base is 5 cm. lower than all other mechanisms available on the market, thus allowing to make modern sofa-beds.

ESP

Mecanismo de movimiento con apertura frontal mediante rotación del respaldo en un único movimiento. El paso de la posición sofá a la posición cama tiene lugar sin mover o quitar ninguno de los elementos de la tapicería. El mecanismo está dotado con cesta a bayoneta que permite fijar los apoyabrazos y el respaldo al mecanismo. Esto da la posibilidad de crear diferentes modelos, según la elección, de respaldos y de apoyabrazos que se montan y desmontan de forma independiente a los mecanismos. El plano-cama puede ser electrosaldado, a láminas, o a láminas anchas. El plano - sofá, para todas las versiones, es en cinchas elásticas. Las características especiales de la familia 692L es la altura del asiento, a red cerrada, de bien 5 cm. más bajo que el resto de los mecanismos del mercado, que es particularmente adecuado para la realización de sofás-camas con líneas modernas.

FRA

Mécanisme encastrable avec mouvement d'ouverture frontale par rotation du dossier avec un seul mouvement. Le lit peut être ouvert sans enlever la housse. Le mécanisme est pourvu d'un coffre à baïonnettes qui permet de fixer les accoudoirs et le dossier au mécanisme. Les dossiers et les accoudoirs peuvent être assemblés et désassemblés séparément. Le plan de couchage peut être électrosoudé ou pourvu de lattes ou de larges lattes. Le plan d'assise de tous les modèles est pourvu de sangles élastiques. Les modèles 692L ont lorsque le sommier est replié l'assise est 5 cm plus basse que les autres mécanismes présents sur le marché, ce qui permet de réaliser des canapés-lits aux lignes modernes.

DEU

Mechanismen durch einfaches Drehen der Rückenlehne und mit nur einer einzigen Bewegung frontal ausziehbar. Die Verwandlung von Sofa zu Bett geschieht ohne ein Anbauteil verschieben oder entfernen zu müssen. Der Mechanismus ist mit Bajonett-Anschlüssen ausgestattet, um so Armlehnen und Rückenlehnen einfach anzubringen und sie jeweils, unabhängig der Produktfamilie des Mechanismus, befestigen und abnehmen zu können. Diese Vorrichtung ermöglicht es somit, je nach Wunsch, unterschiedliche Varianten an Rückenlehnen und Armlehnen zu montieren. Die Liegefläche gibt es elektrogeschweißt oder mit Holzfederleisten in Standard- oder breiter Ausführung. Die Sitzfläche ist für alle Versionen mit Polstergurten ausgestattet. Das Besondere an der Produktfamilie 692L ist eine Sitzhöhe, die ca. 5 cm. niedriger ist als alle anderen Mechanismen auf dem Markt. Dieser Mechanismus eignet sich sehr gut, um Schlafsofas im modernem Design herzustellen.

styling

692 L

ELETTROSALDATA E CINGHIE



Codice

90EL692GL182L
90EL692GL162L
90EL692GL142L
90EL692GL122L
90EL692GL092L

Descrizione

692 L (LOW) ELETTROSALDATA e cinghie 182cm G.L.
692 L (LOW) ELETTROSALDATA e cinghie 162cm G.L.
692 L (LOW) ELETTROSALDATA e cinghie 142cm G.L.
692 L (LOW) ELETTROSALDATA e cinghie 122cm G.L.
692 L (LOW) ELETTROSALDATA e cinghie 092cm G.L.

692 L | styling

SLATS
(doghe 60 mm e cinghie)



Codice	Descrizione
90DG692GL182L	692 L (LOW) SLATS DG60 e cinghie 182cm G.L.
90DG692GL162L	692 L (LOW) SLATS DG60 e cinghie 162cm G.L.
90DG692GL142L	692 L (LOW) SLATS DG60 e cinghie 142cm G.L.
90DG692GL122L	692 L (LOW) SLATS DG60 e cinghie 122cm G.L.
90DG692GL092L	692 L (LOW) SLATS DG60 e cinghie 092cm G.L.

styling

692 L

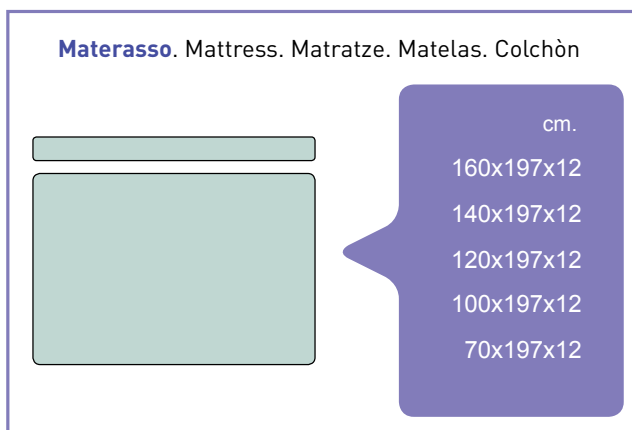
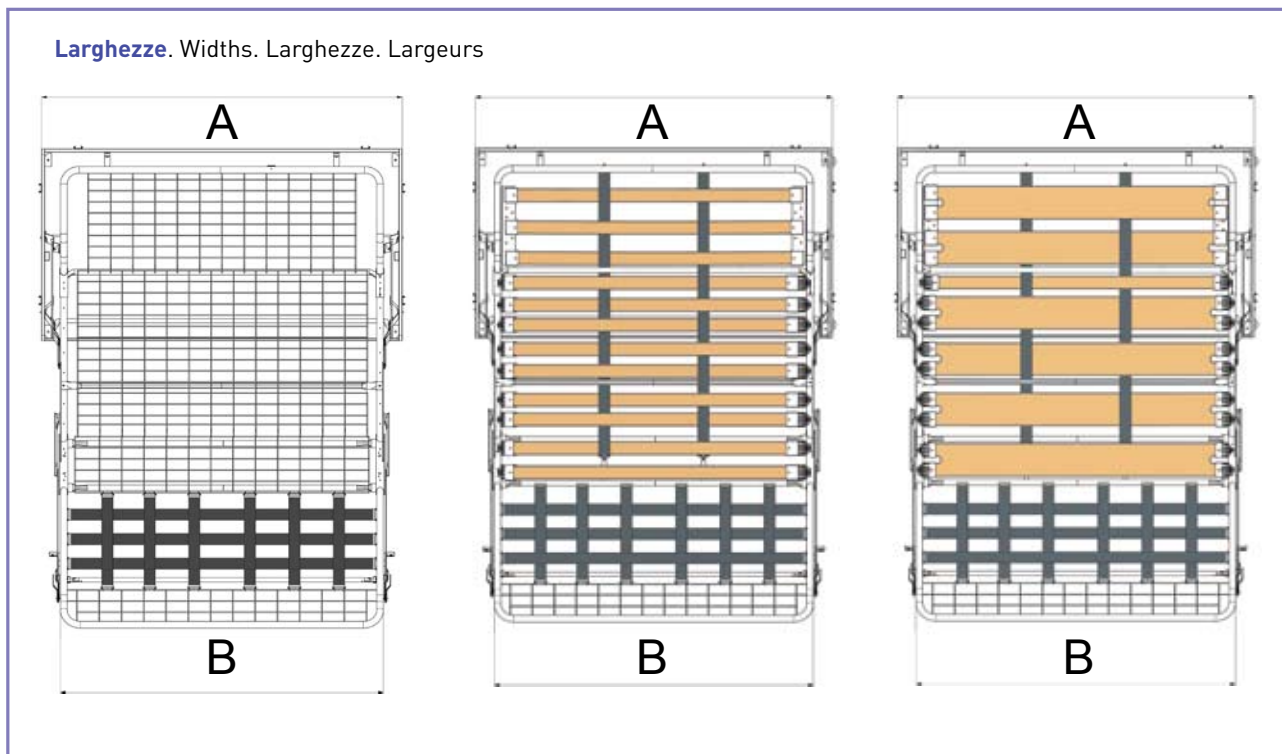
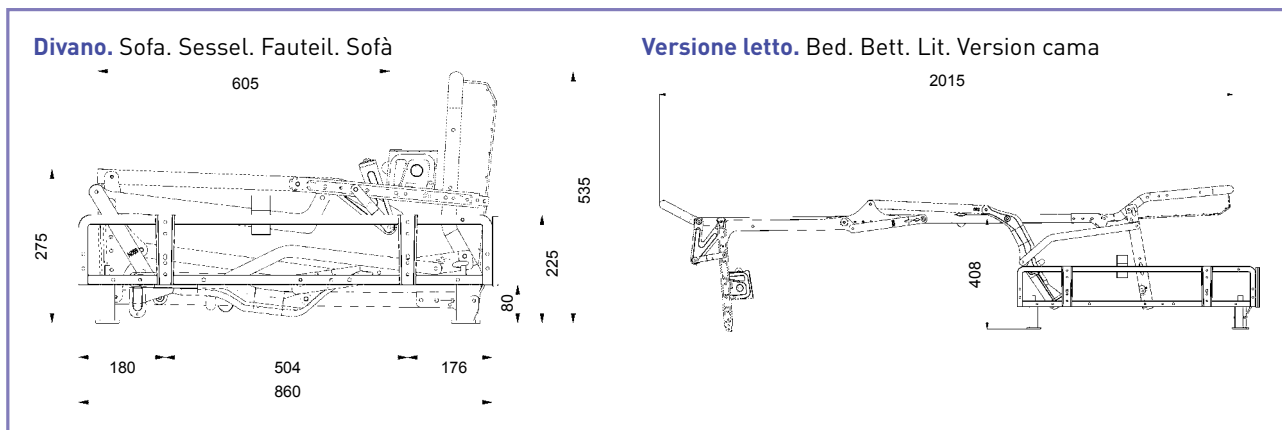
BS
(doghe 150 mm e cinghie)



Codice	Descrizione
90DGS692GL182L	692 L (LOW) BS DG150 e cinghie 182cm G.L.
90DGS692GL162L	692 L (LOW) BS DG150 e cinghie 162cm G.L.
90DGS692GL142L	692 L (LOW) BS DG150 e cinghie 142cm G.L.
90DGS692GL122L	692 L (LOW) BS DG150 e cinghie 122cm G.L.
90DGS692GL092L	692 L (LOW) BS DG150 e cinghie 092cm G.L.

SCHEDE TECNICHE

Specification. Technische Beschreibung.
Fische Technique. Ficha Técnica



A	cm.	B	cm.
	182		163
	162		143
	142		123
	122		103
	92		73

692 L H13

Meccanismo con movimento d'apertura frontale mediante rotazione dello schienale in un unico movimento. Il passaggio della posizione divano alla posizione letto avviene senza muovere o rimuovere nessuno degli elementi di tappezzeria. Il meccanismo è dotato di cestello a baionette che permette il fissaggio dei braccioli e dello schienale al meccanismo. Questo dà la possibilità di fissare diversi modelli, a scelta, di schienali e di braccioli che si montano e si smontano separatamente dal meccanismo. Il piano dormita può essere elettrosaldato, a doghe o a doghe larghe. Il piano seduta, per tutte le versioni, è a cinghie elastiche. Particolarità della famiglia 692L H13 è l'altezza della seduta, a rete chiusa, riportata alla misura standard di 32,5 cm. Con tale soluzione il meccanismo è sollevato di ben 5 cm dal pavimento rispetto al solito, offrendo la possibilità di realizzare divani a base aperta.

ENG

Front-opening mechanism through rotation of the backrest with only one movement. The bed can be unfolded without removing the cover. The mechanism is equipped with a bayonet basket that allows to fix the backrests and the armrests to the mechanism. Several models of armrests and backrests can be assembled and dismantled separately from the mechanism. The bedbase can be electrowelded or provided with slats or large slats. The seats of all models are provided with elastic straps. The characteristic of the models 692L H13 has standard 32.5 cm. seat height when the bedbase is folded back. In this way, the mechanism is 5 cm. from the floor, thus offering the possibility to make opened base sofas.

ESP

Mecanismo de movimiento con apertura frontal mediante rotación del respaldo en un único movimiento. El paso de la posición sofá a la posición cama tiene lugar sin mover o quitar ninguno de los elementos de la tapicería. El mecanismo está dotado con cesta a bayoneta que permite fijar los apoyabrazos y el respaldo al mecanismo. Esto da la posibilidad de crear diferentes modelos, según la elección, de respaldos y de apoyabrazos que se montan y desmontan de forma independiente a los mecanismos. El plano-cama puede ser electrosaldado, a láminas, o a láminas anchas. El plano - sofá, para todas las versiones, es en cinta elástica. Las características especiales de la familia 692L H13 es la altura del asiento, a red cerrada, llevado a la medida estándar de 32.5 cm. Con esta solución, el mecanismo se eleva de bien 5 cm. del suelo respecto a lo habitual, que ofrece la posibilidad de realizar los sofás con base abierta.

FRA

Mécanisme encastrable avec mouvement d'ouverture frontale par rotation du dossier avec un seul mouvement. Le lit peut être ouvert sans enlever la housse. Le mécanisme est pourvu d'un coffre à baïonnettes qui permet de fixer les accoudoirs et le dossier au mécanisme. Les dossiers et les accoudoirs peuvent être assemblés et désassemblés séparément. Le plan de couchage peut être électrosoudé ou pourvu de lattes ou de larges lattes. Le plan d'assise de tous les modèles est pourvu de sangles élastiques. La caractéristique des modèles 692L H13 est la hauteur standard de 32,5 cm. lorsque le sommier est replié. De cette façon le mécanisme est à 5 cm. du sol et il est ainsi possible de réaliser des canapés avec la base ouverte.

DEU

Mechanismus durch einfaches Drehen der Rückenlehne und mit nur einer einzigen Bewegung frontal ausziehbar. Die Verwandlung von Sofa zu Bett geschieht ohne ein Anbauteil verschieben oder entfernen zu müssen. Der Mechanismus ist mit Bajonett-Anschlüssen ausgestattet, um so Armlehnen und Rückenlehnen einfach anzubringen und sie jeweils, unabhängig der Produktfamilie des Mechanismus, befestigen und abnehmen zu können. Diese Vorrichtung ermöglicht es somit, je nach Wunsch, unterschiedliche Varianten an Rückenlehnen und Armlehnen zu montieren. Die Liegefläche gibt es elektrogeschweißt oder mit Holzfederleisten in Standard- oder breiter Ausführung. Die Sitzfläche ist für alle Versionen mit Polstergurten ausgestattet. Das Besondere an der Produktfamilie 692L H13 ist eine Standardsitzhöhe von 32,5 cm. im geschlossenem Zustand. Hier wird der Mechanismus ca. 5 cm. vom Fußboden abgehoben und gibt damit den gestalterischen Freiraum, Sofas ohne die ge wöhnliche Frontalblende zu verwirklichen.

692 L H13

styling

ELETTROSALDATA E CINGHIE



Codice

90EL692GL182L
90EL692GL162L
90EL692GL142L
90EL692GL122L
90EL692GL092L
90EL692SUPPH13

Descrizione

692 L (LOW) ELETTROSALDATA e cinghie 182cm G.L.
692 L (LOW) ELETTROSALDATA e cinghie 162cm G.L.
692 L (LOW) ELETTROSALDATA e cinghie 142cm G.L.
692 L (LOW) ELETTROSALDATA e cinghie 122cm G.L.
692 L (LOW) ELETTROSALDATA e cinghie 092cm G.L.
COPPIA SUPPORTO PIEDE 692 L H13

styling

692 L H13

SLATS
(doghe 60 mm e cinghie)



Codice

90DG692GL182L
90DG692GL162L
90DG692GL142L
90DG692GL122L
90DG692GL092L
90EL692SUPPH13

Descrizione

692 L (LOW) SLATS DG60 e cinghie 182cm G.L.
692 L (LOW) SLATS DG60 e cinghie 162cm G.L.
692 L (LOW) SLATS DG60 e cinghie 142cm G.L.
692 L (LOW) SLATS DG60 e cinghie 122cm G.L.
692 L (LOW) SLATS DG60 e cinghie 092cm G.L.
COPPIA SUPPORTO PIEDE 692 L H13

692 L H13

styling

BS
(doghe 150 mm e cinghie)



Codice

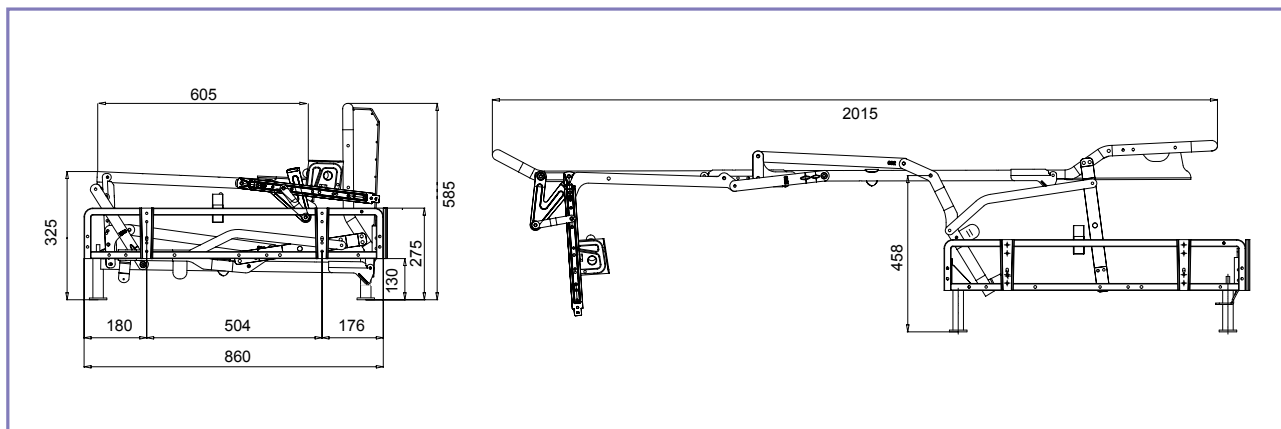
90DGS692GL182L
90DGS692GL162L
90DGS692GL142L
90DGS692GL122L
90DGS692GL092L
90EL692SUPPH13

Descrizione

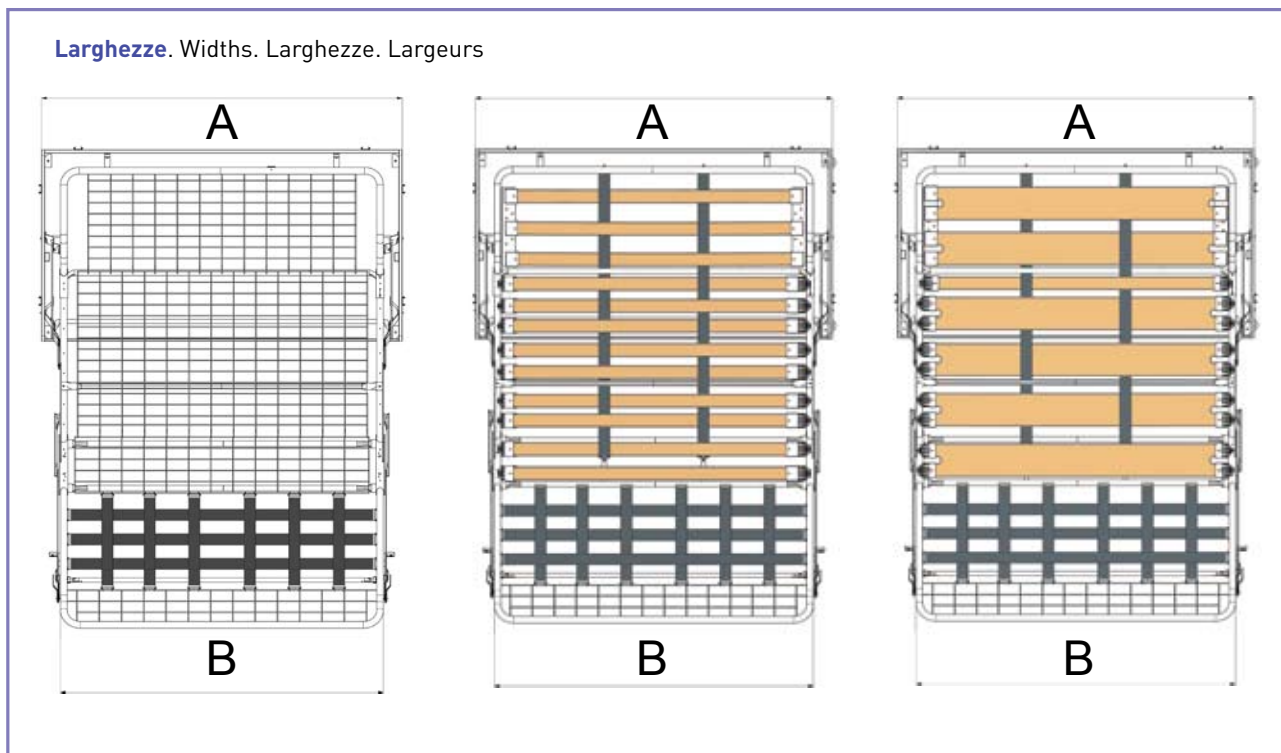
692 L (LOW) BS DG150 e cinghie 182cm G.L.
692 L (LOW) BS DG150 e cinghie 162cm G.L.
692 L (LOW) BS DG150 e cinghie 142cm G.L.
692 L (LOW) BS DG150 e cinghie 122cm G.L.
692 L (LOW) BS DG150 e cinghie 092cm G.L.
COPPIA SUPPORTO PIEDE 692 L H13

SCHEDE TECNICHE

Specification. Technische Beschreibung.
Fische Technique. Ficha Técnica



Larghezza. Widths. Larghezza. Largeurs



Materasso. Mattress. Matratze. Matelas. Colchòn



cm.
160x197x12
140x197x12
120x197x12
100x197x12
70x197x12

A

cm.

182

162

142

122

92

B

cm.

163

143

123

103

73

692 MAGNUM

Meccanismo con movimento d'apertura frontale mediante rotazione dello schienale in un unico movimento. Il passaggio della posizione divano alla posizione letto avviene senza muovere o rimuovere nessuno degli elementi di tappezzeria. Il meccanismo è dotato di cestello a baionette che permette il fissaggio dei braccioli e dello schienale al meccanismo. Questo dà la possibilità di fissare diversi modelli, a scelta, di schienali e di braccioli che si montano e si smontano separatamente dal meccanismo. Il piano dormita può essere elettrosaldato, a doghe o a doghe larghe. Il piano seduta, per tutte le versioni, è a cinghie elastiche. Particolarità della famiglia 692 Magnum è la possibilità di utilizzare un materasso di 17 cm. di spessore.

ENG

Front-opening mechanism through rotation of the backrest with only one movement. The bed can be opened without removing the cover. The mechanism is equipped with a bayonet basket that allows to fix the backrests and the armrests to the mechanism. Several models of armrests and backrests can be assembled and dismantled separately from the mechanism. The bed base can be electrowelded or provided with slats or large slats. The seats of all models are provided with elastic straps. A 17 cm-thick mattress can be used on models 692 Magnum.

ESP

Mecanismo de movimiento con apertura frontal mediante rotación del respaldo en un único movimiento. El paso de la posición sofá a la posición cama tiene lugar sin mover o quitar ninguno de los elementos de la tapicería. El mecanismo está dotado con cesta a bayoneta que permite fijar los apoyabrazos y el respaldo al mecanismo. Esto da la posibilidad de crear diferentes modelos, según la elección, de respaldos y de apoyabrazos que se montan y desmontan de forma independiente a los mecanismos. El plano-cama puede ser electrosaldado, a láminas, o a láminas anchas. El plano - sofá, para todas las versiones, es en cinchas elásticas. La Peculiaridad de la familia 692 Magnum es la posibilidad de utilizar un colchón de 17 cm. de espesor.

FRA

Mécanisme encastrable avec mouvement d'ouverture frontale par rotation du dossier avec un seul mouvement. Le lit peut être ouvert sans enlever la housse. Le mécanisme est pourvu d'un coffre à baïonnettes qui permet de fixer les accoudoirs et le dossier au mécanisme. Les dossiers et les accoudoirs peuvent être assemblés et désassemblés séparément. Le plan de couchage peut être électro-soudé ou pourvu de lattes ou de larges lattes. Le plan d'assise de tous les modèles est pourvu de sangles élastiques. Le modèle 692 Magnum peut être pourvu d'un matelas d'une épaisseur de 17 cm.

DEU

Mechanismen durch einfaches Drehen der Rückenlehne und mit nur einer einzigen Bewegung frontal ausziehbar. Die Verwandlung von Sofa zu Bett geschieht ohne ein Anbauteil verschieben oder entfernen zu müssen. Der Mechanismus ist mit Bajonett-Anschlüssen ausgestattet, um so Armlehnen und Rückenlehnen einfach anzubringen und sie jeweils, unabhängig der Produktfamilie des Mechanismus, befestigen und abnehmen zu können. Diese Vorrichtung ermöglicht es somit, je nach Wunsch, unterschiedliche Varianten an Rückenlehnen und Armlehnen zu montieren. Die Liegefläche gibt es elektrogeschweißt oder mit Holzfederleisten in Standard- oder breiter Ausführung. Die Sitzfläche ist für alle Versionen mit Polstergurten ausgestattet. Das Besondere an der Produktfamilie 692 Magnum ist die Möglichkeit, Matratzen mit 17 cm. Dicke zu benutzen.

styling

692 MAGNUM

ELETTROSALDATA E CINGHIE



Codice

90EL692GL182M
90EL692GL162M
90EL692GL142M
90EL692GL122M
90EL692GL092M

Descrizione

692 Magnum ELETTROSALDATA e cinghie 182cm G.L.
692 Magnum ELETTROSALDATA e cinghie 162cm G.L.
692 Magnum ELETTROSALDATA e cinghie 142cm G.L.
692 Magnum ELETTROSALDATA e cinghie 122cm G.L.
692 Magnum ELETTROSALDATA e cinghie 092cm G.L.



692 MAGNUM styling

SLATS
(doghe 60 mm e cinghie)



Codice

90DG692GL182M
90DG692GL162M
90DG692GL142M
90DG692GL122M
90DG692GL092M

Descrizione

692 Magnum SLATS DG60 e cinghie 182cm G.L.
692 Magnum SLATS DG60 e cinghie 162cm G.L.
692 Magnum SLATS DG60 e cinghie 142cm G.L.
692 Magnum SLATS DG60 e cinghie 122cm G.L.
692 Magnum SLATS DG60 e cinghie 092cm G.L.



styling

692 MAGNUM

BS
(doghe 150 mm e cinghie)



Codice

90DGS692GL182M
90DGS692GL162M
90DGS692GL142M
90DGS692GL122M
90DGS692GL092M

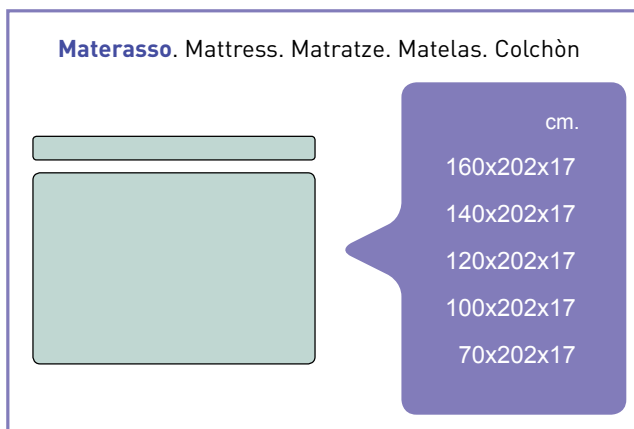
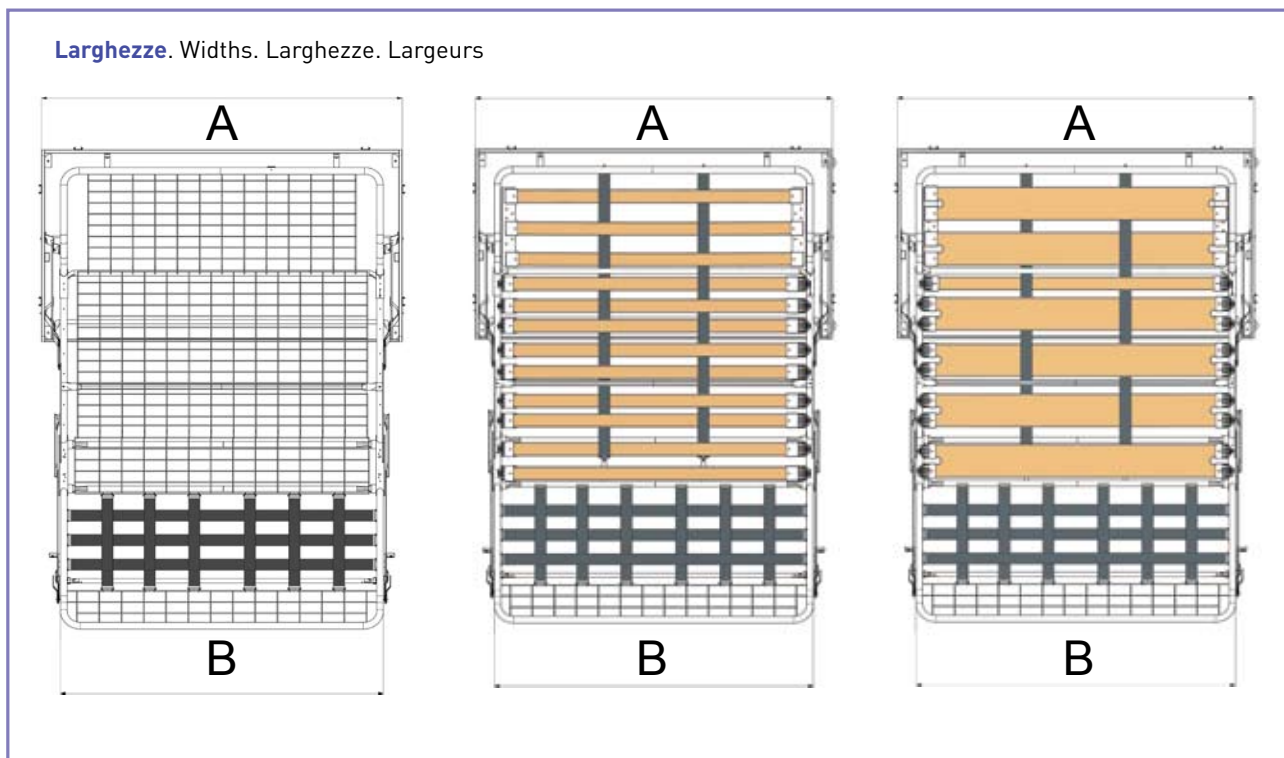
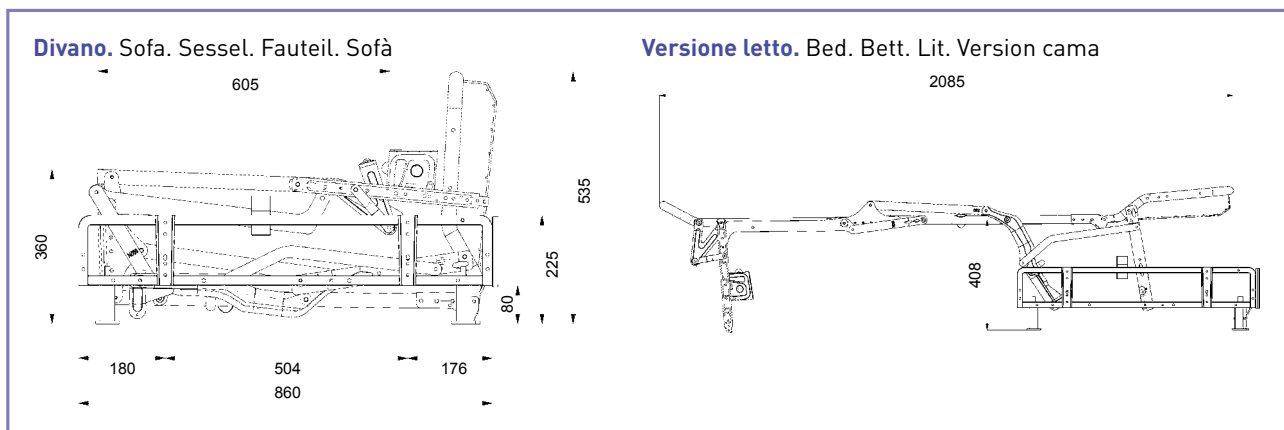
Descrizione

692 Magnum BS DG150 e cinghie 182cm G.L.
692 Magnum BS DG150 e cinghie 162cm G.L.
692 Magnum BS DG150 e cinghie 142cm G.L.
692 Magnum BS DG150 e cinghie 122cm G.L.
692 Magnum BS DG150 e cinghie 092cm G.L.



SCHEDE TECNICHE

Specification. Technische Beschreibung.
Fische Technique. Ficha Técnica



A	cm.	B	cm.
	182		163
	162		143
	142		123
	122		103
	92		73

A dark red sofa is shown against a blue background. The sofa has a modern, minimalist design with clean lines and a tufted backrest. The text "ESEMPI DI REALIZZAZIONI DIVANI" is overlaid on the sofa in a bold, sans-serif font. The words "ESEMPI DI" and "DIVANI" are in orange, while "REALIZZAZIONI" is in white.

**ESEMPI DI
REALIZZAZIONI
DIVANI**

REALIZZATO CON

690 ELETTROSALDATA
schienale portaguanciaie unico



REALIZZATO CON

691 ELETTROSALDATA
schienale standard eco



REALIZZATO CON

692 ELETTROSALDATA E CINGHIE
schienale portaguanciaie unico



REALIZZATO CON

692 MAGNUM ELETTROSALDATA E CINGHIE
schienale portaguanciaie unico



REALIZZATO CON

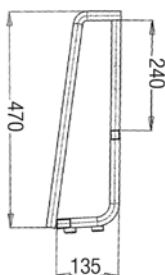
692 L H13

coppia staffe sch. legno mod. C



ACCESSORI

SCHIENALE PORTAGUANCIALE SDOPPIATO
per 690/692



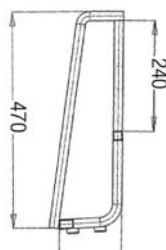
Codice/Code

90SCP6700GL182
90SCP6700GL162
90SCP6700GL142
90SCP6700GL132
90SCP6700GL122
90SCP6700GL112
90SCP6700GL092

Descrizione

SCHIENALE P.GUA.LE G.L. PER 710 182
SCHIENALE P.GUA.LE G.L. PER 710 162
SCHIENALE P.GUA.LE G.L. PER 710 142
SCHIENALE P.GUA.LE G.L. PER 710 132
SCHIENALE P.GUA.LE G.L. PER 710 122
SCHIENALE P.GUA.LE G.L. PER 710 112
SCHIENALE P.GUA.LE G.L. PER 710 092

SCHIENALE PORTAGUANCIALE UNICO
per 690/692



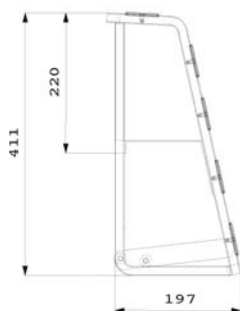
Codice/Code

90SCP6690GL182
90SCP6690GL162
90SCP6690GL142
90SCP6690GL132
90SCP6690GL122
90SCP6690GL112
90SCP6690GL092

Descrizione

SCHIENALE P.GUA.LE G.L. PER 690 182
SCHIENALE P.GUA.LE G.L. PER 690 162
SCHIENALE P.GUA.LE G.L. PER 690 142
SCHIENALE P.GUA.LE G.L. PER 690 132
SCHIENALE P.GUA.LE G.L. PER 690 122
SCHIENALE P.GUA.LE G.L. PER 690 112
SCHIENALE P.GUA.LE G.L. PER 690 092

SCHIENALE PORTAGUANCIALE SDOPPIATO
per 691



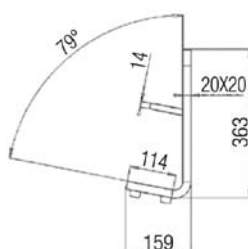
Codice/Code

90SCP6691GL180
90SCP6691GL160
90SCP6691GL140
90SCP6691GL120
90SCP6691GL090

Descrizione

SCHIENALE P.GUA.LE G.L.691 CM 180
SCHIENALE P.GUA.LE G.L.691 CM 160
SCHIENALE P.GUA.LE G.L.691 CM 140
SCHIENALE P.GUA.LE G.L.691 CM 120
SCHIENALE P.GUA.LE G.L.691 CM 090

SCHIENALE STANDARD SDOPPIATO per 690/692



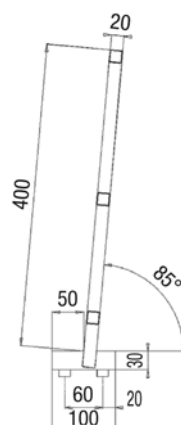
Codice/Code

90SCEC700GL182
90SCEC700GL162
90SCEC700GL142
90SCEC700GL132
90SCEC700GL122
90SCEC700GL112
90SCEC700GL092
90SCEC700GLPEN

Descrizione

SCHIENALE STD SDOP. PER 710 CM.182
SCHIENALE STD SDOP. PER 710 CM.162
SCHIENALE STD SDOP. PER 710 CM.142
SCHIENALE STD SDOP. PER 710 CM.132
SCHIENALE STD SDOP. PER 710 CM.122
SCHIENALE STD SDOP. PER 710 CM.112
SCHIENALE STD SDOP. PER 710 CM.092
SCHIENALE STD. SDOP. X 710 PENISOLA

SCHIENALE STANDARD UNIC per 690/692



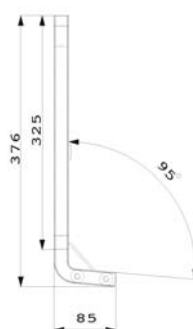
Codice/Code

90SCECU690GL182
90SCECU690GL162
90SCECU690GL142
90SCECU690GL132
90SCECU690GL122
90SCECU690GL112
90SCECU690GL092

Descrizione

SCHIENALE STD.UNICO PER 690 CM.182
SCHIENALE STD.UNICO PER 690 CM.162
SCHIENALE STD.UNICO PER 690 CM.142
SCHIENALE STD.UNICO PER 690 CM.132
SCHIENALE STD.UNICO PER 690 CM.122
SCHIENALE STD.UNICO PER 690 CM.112
SCHIENALE STD.UNICO PER 690 CM.092

SCHIENALE STANDARD ECO per 691



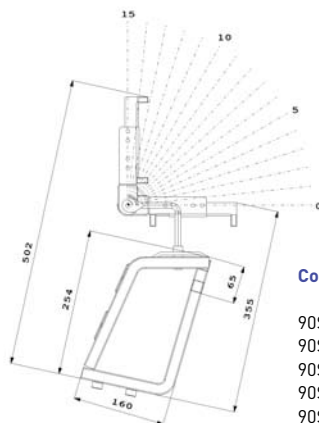
Codice/Code

90SCECS691GL180
90SCECS691GL160
90SCECS691GL140
90SCECS691GL120
90SCECS691GL090

Descrizione

SCHIENALE STD ECO X 691 180 BASSO
SCHIENALE STD ECO X 691 160 BASSO
SCHIENALE STD ECO X 691 140 BASSO
SCHIENALE STD ECO X 691 120 BASSO
SCHIENALE STD ECO X 691 090 BASSO

SCHIENALE RELAX 3
per 690/692



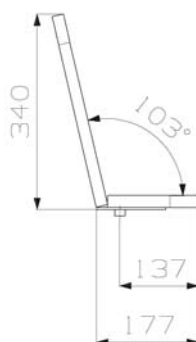
Codice/Code

90SCRE3710182
90SCRE3710162
90SCRE3710142
90SCRE3710122
90SCRE3710092

Descrizione

SCHIENALE RELAX 3 X 710 CM.182
SCHIENALE RELAX 3 X 710 CM.162
SCHIENALE RELAX 3 X 710 CM.142
SCHIENALE RELAX 3 X 710 CM.122
SCHIENALE RELAX 3 X 710 CM.092

SCHIENALE N
per 690/692



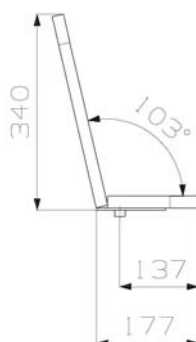
Codice/Code

90SCTN700GL182
90SCTN700GL162
90SCTN700GL142
90SCTN700GL122
90SCTN700GL092

Descrizione

SCHIENALE TIPO N PER 710 CM.182
SCHIENALE TIPO N PER 710 CM.162
SCHIENALE TIPO N PER 710 CM.142
SCHIENALE TIPO N PER 710 CM.122
SCHIENALE TIPO N PER 710 CM.092

SCHIENALE N 1
per 690/692



Codice/Code

90SCNSL710L182
90SCNSL710L162
90SCNSL710L142
90SCNSL710L122
90SCNSL710L092
90POGG710N1NSL

Descrizione

SCHIENALE NSL X 710 L CM.182
SCHIENALE NSL X 710 L CM.162
SCHIENALE NSL X 710 L CM.142
SCHIENALE NSL X 710 L CM.122
SCHIENALE NSL X 710 L CM.092
POGGIATESTA PER 710 N1/NSL

LIFT UP
per 691/692

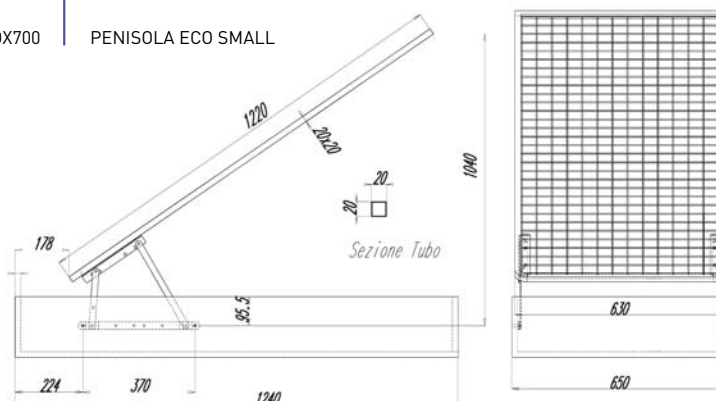


Codice/Code	Descrizione
90EL691SETLIFUP	SET LIFT UP PER 691/692

PENISOLA ECO SMALL
per 690/691/692



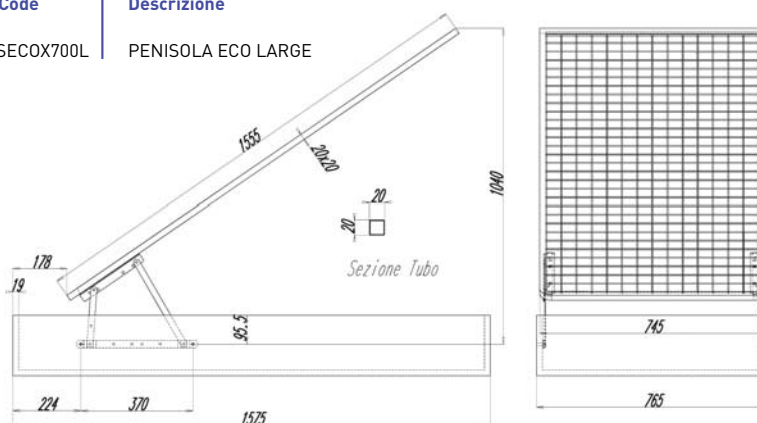
Codice/Code	Descrizione
90PENISECOX700	PENISOLA ECO SMALL



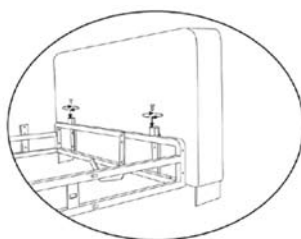
PENISOLA ECO LARGE
per 690/691/692



Codice/Code	Descrizione
90PENISECOX700L	PENISOLA ECO LARGE



STAFFA A "L" per 692 L /692 L H13



Codice/Code

90STAF710

Descrizione

STAFFA A 'L' 710

COPPIA BAIONETTE per 690/691/692



Codice/Code

90CPBAION700

Descrizione

COPPIA BAIONETTE PER 690/691/692/710

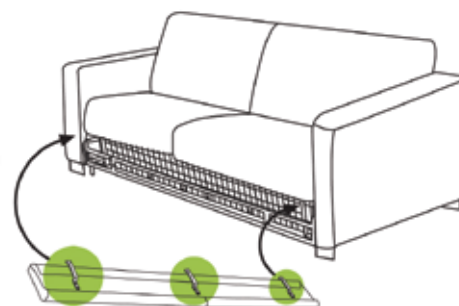
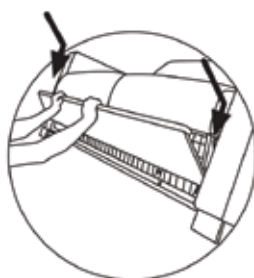
STAFFA REGGIFRONTALE per 690/691/692

Codice/Code

90STANT690

Descrizione

STAFFE REGGI FRONTALE PER 690/691/692



PIEDINO IN PLASTICA H8 per 690/691/692



Codice/Code

09PPT25X80H30
09MDANZM10

Descrizione

PIEDINO IN PLASTICA CM 8 FILETTO H 30
DADO ESAG. NORMALE ZINC.

PIEDINO IN PLASTICA H13 per 692 L H13



Codice/Code

09PPT25X130H30
09MDANZM10

Descrizione

PIEDINO IN PLASTICA CM 13 FILETTO H 30
DADO ESAG. NORMALE ZINC.

COPPIA STAFFE PER SCHIENALE LEGNO MOD. A per 690/692



Codice/Code

90STASCHLEG

Descrizione

COPPIA STAFFE PER SCHIENALE LEGNO MOD. A

COPPIA STAFFE PER SCHIENALE LEGNO MOD. C

per 690/692



Codice/Code

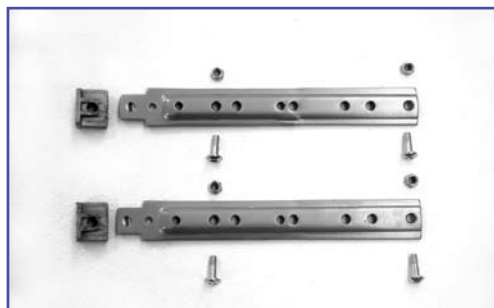
Descrizione

90STASCHLEG03

COPPIA STAFFE PER SCHIENALE LEGNO MOD. C

SUPPORTO PIEDE

per 692 L H13



Codice/Code

Descrizione

90EL692SUPPH13

COPPIA SUPPORTO PIEDE 692 L H13

SUPPORTO SCHIENALE

per 692 L H13



Codice/Code

Descrizione

90BOCCSCH692L

ADATTATORI SCHIENALI 692L

GANCETTO REGGIMATERASSO

per 690/691/692



Codice/Code

09PGA142

Descrizione

GANCIO REGGICUSCINO PER POUFF

TAPPO DA 25 mm

per 690/691



Codice/Code

09PCTD25X17

Descrizione

COPRITESTA TONDO D25X17

TAPPO DA 30 mm

per 692



Codice/Code

09PPT30X25

Descrizione

PUNTALE TONDO PIATTO D30

AGGANCI DP. BAIONETTA

per 690/691/692



Codice/Code

90AGGPEN

Descrizione

AGGANCI DP. BAION. PENISOLA S710



styling

GRUPPO INDUSTRIALE
Azienda certificata ISO 14001



REG. N. 3202-E
UNI EN ISO 14001-96

Gruppo Industriale Styling s.r.l.

Italy

Sede Operativa: Z.I. Jesce, Via Appia Antica Km.15 - 75100 Matera (MT)

Sede Legale: Via Carlo Levi 22 - 70022 Altamura (BA)

Deposito: Via Bizet 15 - 20831 Seregno (MB)

www.styling-industries.com

info@styling-industries.com

Tel. +39 0835 330940/1/3

Fax +39 0835 339138/330955